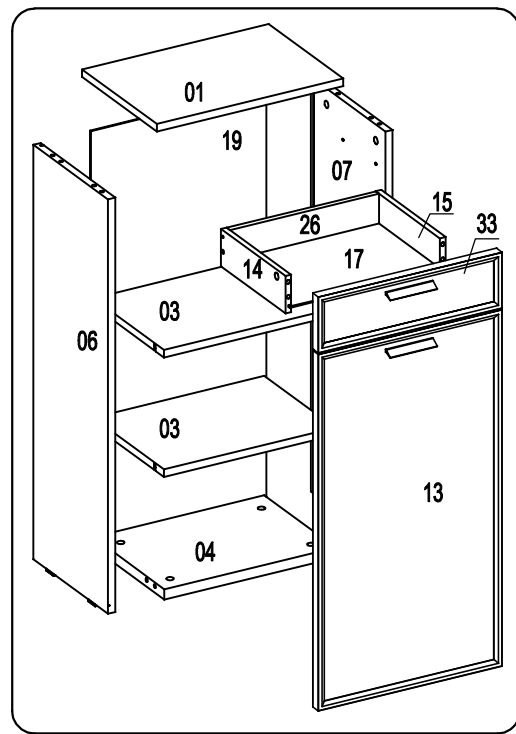


## Тумба T1W

Фирма оставляет за собой право вносить изменения, не влияющие на качество изделия  
Сборку производите на чистой и ровной поверхности!



|                          |                            |   |                                      |  |  |  |   |                         |                             |                             |
|--------------------------|----------------------------|---|--------------------------------------|--|--|--|---|-------------------------|-----------------------------|-----------------------------|
| Евровинт 5x38<br>2 шт.   | Шкант Ø8x30 ш50<br>12 шт.  | Дюбель для стяжки эксцентр. В4<br>10 шт.  | Стяжка эксцентр. 15D C5<br>8 шт.     | Заглушка самоклеящаяся Ø20 Z2<br>2 шт. | Стяжка эксцентрик 15/12D<br>10 мм            | Заглушка для стяжки эксцентриковой Ø5<br>4 шт. | Стяжка MVTON 2950 B16 B15<br>2 шт.<br>(Вариант) |                         |                             |                             |
| Наконечник Н-5<br>4 шт.  | Гвоздь 1,6x25<br>8 шт.     | Стяжка Rafix Tab20<br>8 шт.               | Болт Rafix 20<br>8 шт.               | Саморез 3,0x20<br>8 шт.                | Держатель задней стенки пластиковый<br>8 шт. | Саморез 3x10 ш22<br>6 шт.                      | Саморез 4,0x13 ш5<br>4 шт.                      | Саморез 3,5x16<br>8 шт. | Заглушка для петли<br>2 шт. | Угольник крепежный<br>1 шт. |
| Винт UW4x16 ш15<br>2 шт. | Саморез US4x30 ш1<br>1 шт. | Направляющие шариковые 35/250<br>1 компл. | Петля накладная с гемпфером<br>2 шт. | Монтажная планка D3<br>2 шт.           | Втулка Ø5x24-M4<br>2 шт.                     | Винт потайной M4x12<br>4 шт.                   | Заглушка самоклеящаяся Ø20<br>4 шт.             |                         |                             |                             |

**ВНИМАНИЕ!**  
При сборке не прилагайте больших усилий, чтобы не пробить щит шкантом.

